

承 认 书

编号: Q/TANCAP.NC.08-01-08

品 名: 网络电容器

客户名称:

型号规格:

客户料号:

制 作	检 查	审 批
王训国	王白平	王理

客户确认: _____

深圳市容电科技有限公司

TANCAP TECHNOLOGY CO., LTD.

地址: 深圳市宝安区福永街道凤凰第三工业区腾丰三路 8 号

电话: +86-755-27863861 27863400

传真: +86-755-27862551

网址: www.china-capacitors.com

电子邮件: sales@china-capacitors.com

网络电容器 NETWORK CAPACITOR

1、适用范围:

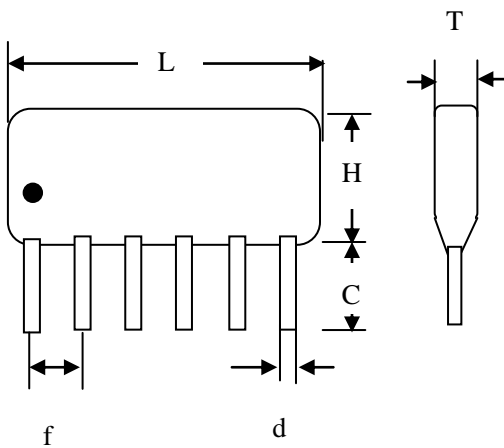
本承认图适用于本公司生产之电子设备用网络电容器的各种规格。

2、产品规格及检查项目

定货方法 How To Order

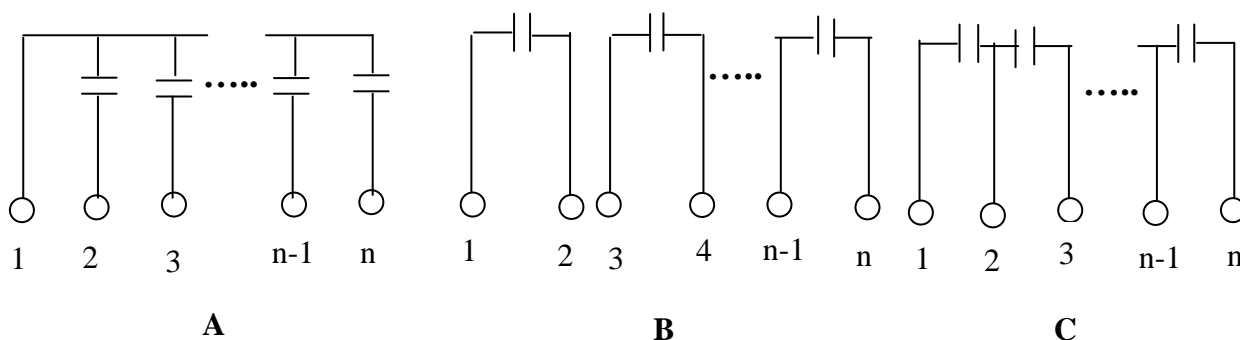
A	05	CG	103	J	250
电路图 Circuits A B C . .	脚数 Number of pin 04 4pin 05 5pin 06 6pin 07 7pin 08 8pin 09 9pin 10 10pin 11 11pin 12 12pin 13 13pin 14 14pin	介质类型 Dielectric CG COG(NP0) B X7R F Y5V E Z5U	容量 Capacitance 101 10×10^1 pf 103 10×10^3 pf 475 47×10^5 pf	误差 Tolerance J $\pm 5\%$ K $\pm 10\%$ M $\pm 20\%$ S $+50\%$ -20%	额定电压 Rated Voltage 250 25×10^0 V 500 25×10^0 V 101 10×10^1 V 201 20×10^1 V

外形尺寸 Dimensions(mm)



型号 Type	尺寸 Size					
	L (Max)	H (Max)	T (Max)	c (± 0.5)	d (± 0.5)	f (± 0.2)
4pin	11.4	5.5	3.5	3.5	0.5	2.54
5pin	14.0					
6pin	16.5					
7pin	19.1					
8pin	21.6					
9pin	24.1					
10pin	26.7					
11Pin	29.2					
12Pin	31.8					
13Pin	34.3					
14Pin	36.8					

电路图 Circuit Construction



其余型号按客户要求定做。 Other types are customized

特性 Characteristic

项目 ITEM	NPO (COG)	X7R (B)	Y5V (F) /Z5U (E)
容量 Capacitance	10pf-4700pF	100pf-0.22 μ F	2200pf-1.0 μ F
容量误差 Capacitance Tolerance	J=±5%,K=±10%, M=±20%	K=±10%, M=±20%, S=+50%,-20%	M=±20%, S=+50%,-20%
额定电压 Rated Voltage	16,25,50,63,100, 200VDC	16,25,50,63,100, 200VDC	25,50, 100,VDC
损耗角正切 Dissipation Factor	C \geq 50p;D.F<0.15% C < 50p:D.F \leq 15(150/C+7) \times 10 ⁻⁴ .	D.F<2.5%(100V) D.F<3.0%(50,25V) D.F<3.5%(10V)	D.F<3.5%
绝缘电阻 Insulation Resistance	C \leq 10p:R>10000M Ω C>10p:R \times C>1000S	C \leq 25np:R>4000M Ω C>25p:R \times C>100S	C \leq 25np:R>4000M Ω C>25p:R \times C>100S
耐电压 Dielectric Withstanding Voltage	以 2.5 倍额定电压施加持续 5 秒无损伤击穿。	以 2.5 倍额定电压施加持续 5 秒无损伤击穿。	以 2.5 倍额定电压施加持续 5 秒无损伤击穿。
可焊性 Solderability	覆盖率 \geq 90%	覆盖率 \geq 90%	覆盖率 \geq 90%
温度快速变化 Temperature Cycling	Δ C/C1 \leq 1%	Δ C/C1 \leq 10%	Δ C/C1 \leq 30%
稳定湿热 Humidity & Moisture Resistance	Δ C/C1 \leq 1% D.F 0.003 I.R: R \times C>25S	Δ C/C1 \leq 10% D.F 0.05 I.R: R \times C>25S	Δ C/C1 \leq 20% D.F 0.07 I.R: R \times C>25S
温度特性 T.C.Characteristics	\pm 30ppm/ $^{\circ}$ C	Δ C/C1: \pm 15%	\pm 15%;-56%; +22%;-82%
振动 Vibration	无可见损伤	无可见损伤	无可见损伤
耐久性 Life test	Δ C/C1 \leq 2% D.F 0.003 I.R: R \times C>25S 无可见损伤	Δ C/C1 \leq 20% D.F 0.05 I.R: R \times C>25S 无可见损伤	Δ C/C1 \leq 30% D.F 0.07 I.R: R \times C>25S 无可见损伤